

Lampă cu senzor de interior

# RS 16 L S

EAN 4007841 738013

Nr. articol 738013

 steinel



Max. 60 W



Hochfrequenz  
Sensor 360°



Ø 3 - 8 m



IP44



2 - 2000 Lux



5 Sek - 15 Min



Energie sparen

3 years

Herstellergarantie



CE



EMC

## Descrierea funcției

Rentabilă. Lampă de interior de înaltă frecvență RS 16 L S, ideală pentru hol, tindă, casa scărilor și baie, unghi de detectare de 360°, reglarea electronică fără trepte a razei de acțiune de 3-8 m, prag cronologic și de înserare reglabil, opțiune de racord pentru alți consumatori (ex. ventilatoare).

## Specificații tehnice

Dimensiuni (Ø x H)	275 x 95 mm	Deteție	de asemenea, prin sticlă, lemn și pereți de rigips
Cu sursă luminoasă	Nu	Capacitatea de a masca segmente individuale	Nu
Cu senzor de mișcare	Da	Scalabil electronic	Da
Garanția producătorului	3 ani	Scalabil mecanic	Nu
Setări prin	Potențiometre	Rază, radial	Ø 8 m (50 m <sup>2</sup> )
Cu telecomandă	Nu	Rază, tangențial	Ø 8 m (50 m <sup>2</sup> )
UM1, EAN	4007841738013	Înterupător de amurg	Da
Aplicație, loc	Interior	Puterea emițătorului	< 1 mW
Aplicație, încăpere	coridor / culoar, cameră tehnică / cameră auxiliară, casa scării, Grup sanitar, exterior, interior	lampă	Lampă universală
Culoare	alb	Baza	E27
Locul montării	perete, tavan	Aprindere soft-start	Nu
Instalare	perete, tavan, Montaj aparent	Lumină constantă	reglabil
Rezistență la impact	IK03	Setare crepuscul	2 - 2000 lx
Grad de protecție	IP44	Setarea timpului	5 s - 15 Min.
Clasă de protecție	II	Funcție lumină de bază	Nu
Temperatura ambientală	-10 - 40 °C	Setare crepuscul în mod TEACH	Nu

<https://www.steinel.de>

Sub rezerva modificărilor tehnice

04.2024 Pagină 1 de la 2

Lampă cu senzor de interior

# RS 16 L S

EAN 4007841 738013

Nr. articol 738013



## Specificații tehnice

Material carcasă	Plastic
Material de acoperire	Sticlă opal
Conexiune la rețea	230 – 240 V / 50 Hz
Comutarea ieșirii 1, Ohmsch	800 W
Consum de energie	1,1 W
Înălțimea de montaj max	4,00 m
Tehnologia HF	5,8 GHz

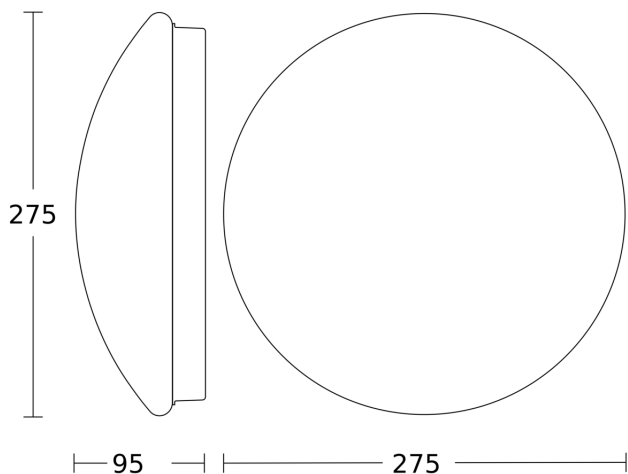
Rețele	Da
Tip de rețea	Master/master
Interconectare prin	Cablu
Putere	60 W
Unghi de deschidere	160 °
Grad de protecție, plafon	IP44
Unghi de detecție	360 °

## Accesorii

EAN 4007841 035181

Șasiu de schimb RS 16 L S

## Desen tehnic



## Schema circuitului

